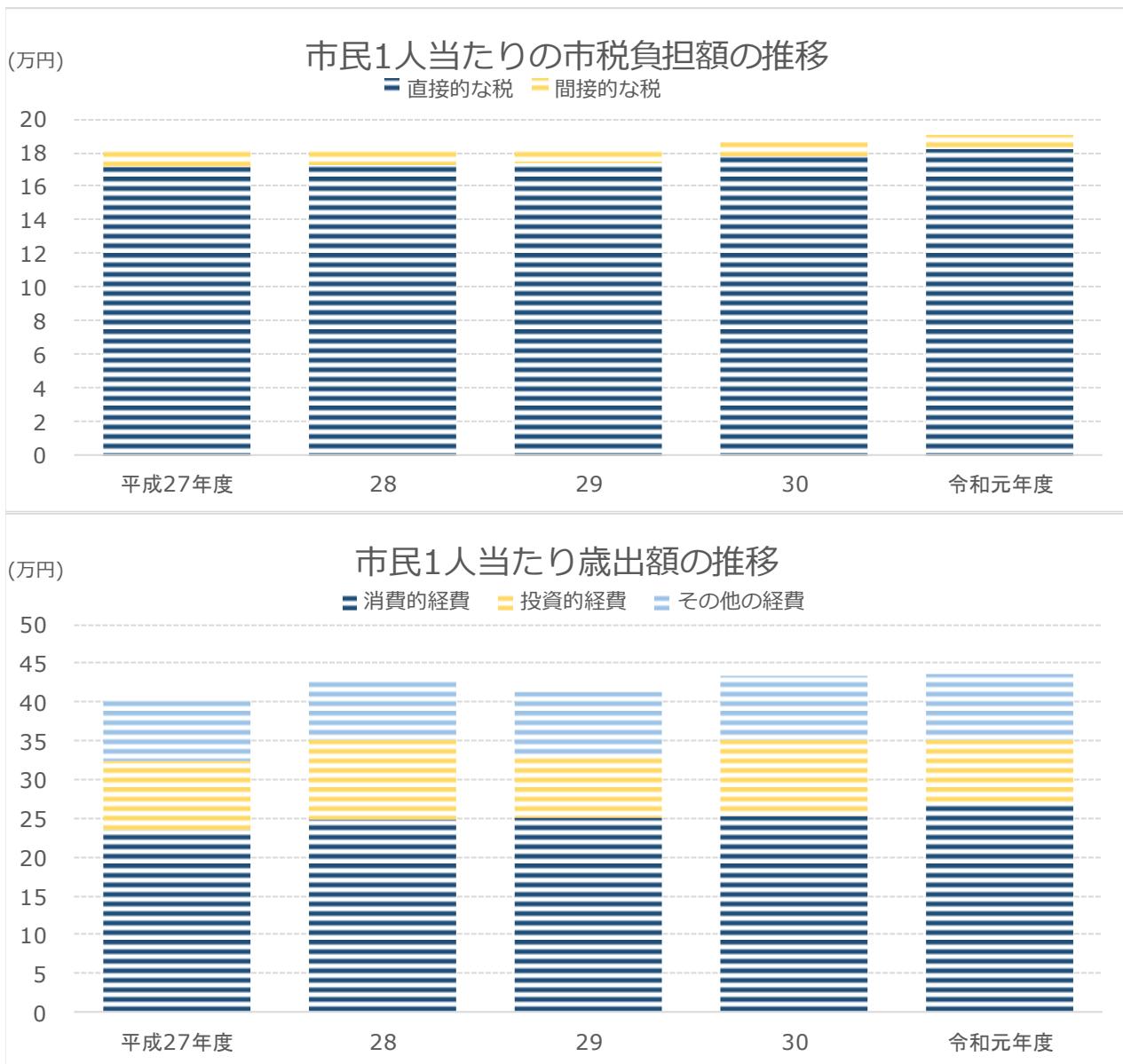


17 行財政

行政 昭和31年、8課15係、職員数234人でスタート。昭和40年には部制を採用し、5部12課33係、職員数455人となり、現在（令和2年4月1日）は、8部5支所47課87スタッフ3課内室、職員数666人で事務の処理をしています。

また、昭和41年から塵芥処理に関する事項など一部の事務を御殿場市と小山町で共同処理するため、御殿場市・小山町厚生施設組合を発足。昭和46年からは消防に関する事項を加え御殿場市・小山町広域行政組合（改組）とし、隔離病舎の廃止、し尿処理業務を加えるなどして、現在（令和2年4月1日）は、181人の職員で塵芥処理、し尿処理、斎場運営及び消防業務が共同で行われています。

財政 令和元年度一般会計歳出決算額は383億4,235万円でした。これは前年度に比べ7,732万円（0.2%）の減額となり、市民1人当たりでは約44万円で、前年とほぼ同額でした。一般会計歳入決算額は405億7,268万円で、対前年度比944万円（0.02%）の減額となりました。



1. 市税負担額

人口、世帯数は各年度3月31日現在(単位：円)

年度	人口	世帯数	直接的な税		間接的な税		計	
			1人当たり	1戸当たり	1人当たり	1戸当たり	1人当たり	1戸当たり
平成27年度	88,853	35,746	171,552	426,422	9,102	22,626	180,654	449,048
28	88,797	36,084	172,330	424,075	8,895	21,890	181,225	445,965
29	88,494	36,450	173,521	421,279	8,683	21,081	182,204	442,360
30	88,257	37,013	177,465	423,163	8,641	20,604	186,106	443,767
令和元年度	87,681	37,555	181,873	424,625	8,997	21,007	190,870	445,632

資料：財政課

※ 間接的な税は、市たばこ税、入湯税です

※ 平成24年7月9日施行の「住民基本台帳法の一部を改正する法律」に伴い、平成24年7月から人口及び世帯数は、日本人に外国人を加えた数値(表記)になっています。(平成24年6月以前は日本人のみ)

2. 歳入の状況

単位：千円

区分	平成27年度	28	29	30	令和元年度
歳入合計	37,490,996	39,853,015	38,230,437	40,582,118	40,572,683
自主財源計	25,850,570	26,773,038	26,387,978	27,580,605	28,532,704
市税	16,051,684	16,092,210	16,124,010	16,425,136	16,735,715
分担金・負担金・寄付金	1,166,922	1,042,333	601,052	803,573	1,095,041
使用料・手数料	1,376,245	1,345,224	1,296,775	1,227,547	1,181,261
財産収入	172,644	1,206,091	1,040,734	152,400	129,475
繰入金	4,523,374	4,065,775	4,406,138	6,290,885	6,219,703
繰越金	1,443,016	1,877,891	1,889,457	1,670,182	2,162,453
諸収入	1,116,685	1,143,514	1,029,812	1,010,882	1,009,056
依存財源計	11,640,426	13,079,977	11,842,459	13,001,513	12,039,979
ゴルフ場利用税交付金	175,774	186,023	175,294	165,295	168,212
利子割・配当割・株式等譲渡所得割交付金	188,875	100,867	175,351	134,676	117,848
国有提供施設等所在市町村助成交付金	182,842	186,411	182,806	191,506	174,124
自動車取得税・交通安全対策特別交付金	88,188	90,811	116,384	121,224	69,088
環境性能割交付金	-	-	-	-	15,287
地方譲与税	272,033	269,204	269,152	272,273	278,129
地方交付税	96,718	68,365	71,497	68,392	70,759
国庫支出金	4,941,143	5,563,945	5,306,479	5,817,382	5,345,499
県支出金	1,617,206	1,703,417	1,674,793	1,858,951	2,042,758
市債	2,209,400	3,209,100	2,089,300	2,527,900	1,811,700
地方消費税交付金	1,814,348	1,646,237	1,719,901	1,773,378	1,646,626
地方特例交付金	53,899	55,597	61,502	70,536	299,949

資料：会計課

※令和元年10月から「自動車取得税交付金」に代わり、「環境性能割交付金」が導入されました。

3. 特別会計決算額

単位：千円

区分	平成27年度		28		29	
	歳入	歳出	歳入	歳出	歳入	歳出
国民健康保険	9,468,670	9,104,277	9,592,647	8,742,454	9,602,114	8,551,749
簡易水道	53,762	48,849	68,618	63,757	117,874	112,969
観光施設事業	46,491	43,723	20,587	6,050	47,022	43,293
救急医療センター	479,845	461,327	490,607	464,569	501,741	467,296
下水道事業	1,704,083	1,673,575	1,882,405	1,841,697	1,741,506	1,687,790
介護保険	5,276,828	5,060,771	5,560,417	5,286,680	5,766,679	5,510,678
農業集落排水事業	48,421	44,090	49,617	43,691	51,296	44,800
後期高齢者医療	781,968	776,360	852,424	833,461	907,267	903,666
公設浄化槽事業	48,399	45,078	52,827	47,753	79,179	69,783

区分	30		令和元年度	
	歳入	歳出	歳入	歳出
国民健康保険	8,422,059	8,183,908	7,491,940	7,149,654
簡易水道	65,757	60,874	97,233	73,542
観光施設事業	12,529	9,632	33,427	29,783
救急医療センター	503,945	475,227	512,840	490,029
下水道事業	1,594,449	1,455,768	0	0
介護保険	5,946,641	5,622,158	6,196,107	5,877,677
農業集落排水事業	52,180	44,390	0	0
後期高齢者医療	940,707	935,887	974,627	963,827
公設浄化槽事業	100,209	89,540	92,935	81,499

資料：会計課

4. 一般会計歳入決算額

単位：千円

区分	平成28年度		29		30		令和元年度	
	決算額	構成比 (%)	決算額	構成比 (%)	決算額	構成比 (%)	決算額	構成比 (%)
総額	39,853,015	100.0	38,230,437	100.0	40,582,118	100.0	40,572,683	100.0
市税	16,092,210	40.4	16,124,010	42.2	16,425,136	40.5	16,735,715	41.2
地方譲与税	269,204	0.7	269,152	0.7	272,273	0.7	278,129	0.7
利子割交付金	16,121	0.0	27,280	0.1	27,947	0.1	13,415	0.0
配当割交付金	48,133	0.1	68,161	0.2	53,319	0.1	62,382	0.2
株式等譲渡所得割交付金	36,613	0.1	79,910	0.2	53,410	0.1	42,051	0.1
地方消費税交付金	1,646,237	4.1	1,719,901	4.5	1,773,378	4.4	1,646,626	4.1
ゴルフ場利用税交付金	186,023	0.5	175,294	0.5	165,295	0.4	168,212	0.4
自動車取得税交付金	73,154	0.2	99,186	0.3	105,001	0.3	53,369	0.1
環境性能割交付金	0	0.0	0	0.0	0	0.0	15,287	0.0
国有提供施設交付金※	186,411	0.5	182,806	0.5	191,506	0.5	174,124	0.4
地方特例交付金	55,597	0.1	61,502	0.2	70,536	0.2	299,949	0.7
地方交付税	68,365	0.2	71,497	0.2	68,392	0.2	70,759	0.2
交通安全対策特別交付金	17,657	0.0	17,198	0.0	16,223	0.0	15,719	0.0
分担金及び負担金	298,750	0.7	260,465	0.7	281,253	0.7	252,361	0.6
使用料及び手数料	1,345,224	3.4	1,296,775	3.4	1,227,547	3.0	1,181,261	2.9
国庫支出金	5,563,945	14.0	5,306,479	13.9	5,817,382	14.3	5,345,499	13.2
県支出金	1,703,417	4.3	1,674,794	4.4	1,858,951	4.6	2,042,758	5.0
財産収入	1,206,091	3.0	1,040,734	2.7	152,400	0.4	129,475	0.3
寄附金	743,583	1.9	340,586	0.9	522,320	1.3	842,680	2.1
繰入金	4,065,775	10.2	4,406,138	11.5	6,290,885	15.5	6,219,703	15.3
繰越金	1,877,891	4.7	1,889,457	4.9	1,670,182	4.1	2,162,453	5.3
諸収入	1,143,514	2.9	1,029,812	2.7	1,010,882	2.5	1,009,056	2.5
市債	3,209,100	8.1	2,089,300	5.5	2,527,900	6.2	1,811,700	4.5

資料：会計課

※ 国有提供施設等所在市町助成交付金

5. 一般会計目的別歳出決算額

区分	平成28年度		29		30		令和元年度	
	決算額	構成比 (%)	決算額	構成比 (%)	決算額	構成比 (%)	決算額	構成比 (%)
総額	37,963,558	100.0	36,560,256	100.0	38,419,665	100.0	38,342,348	100.0
議会費	227,300	0.6	230,721	0.6	233,736	0.6	235,285	0.6
総務費	7,460,536	19.7	7,011,968	19.2	7,869,530	20.5	7,074,282	18.5
民生費	10,609,872	27.9	10,777,680	29.5	10,699,517	27.8	11,117,567	29.0
衛生費	2,444,410	6.4	2,734,280	7.5	2,367,771	6.2	2,470,491	6.4
労働費	271,811	0.7	203,881	0.6	158,726	0.4	121,289	0.3
農林水産業費	760,050	2.0	792,981	2.2	734,578	1.9	838,790	2.2
商工費	550,889	1.4	530,989	1.4	946,821	2.4	645,268	1.7
土木費	7,241,442	19.1	5,940,820	16.2	6,333,632	16.5	5,491,018	14.3
消防費	1,398,416	3.7	1,395,140	3.8	1,274,354	3.3	1,340,929	3.5
教育費	4,092,219	10.8	3,986,278	10.9	4,916,087	12.8	6,057,447	15.8
災害復旧費	182	0.0	123	0.0	115	0.0	55,525	0.1
公債費	2,906,431	7.7	2,955,395	8.1	2,884,798	7.5	2,894,457	7.5
諸支出金	-	-	-	-	-	-	-	-
予備費	-	-	-	-	-	-	-	-

資料：会計課

6. 一般会計性質別歳出決算額

単位：千円

	平成28年度		29		30		令和元年度	
	決算額	構成比 (%)	決算額	構成比 (%)	決算額	構成比 (%)	決算額	構成比 (%)
総額	37,963,558	100.0	36,560,256	100.0	38,419,665	100.0	38,342,348	100.0
1.消費的経費	22,097,071	58.2	22,217,348	60.8	22,400,068	58.3	23,701,457	61.8
人件費	4,373,055	11.5	4,591,087	12.6	4,554,923	11.8	4,589,074	12.0
物件費	5,461,675	14.4	5,308,166	14.5	5,300,762	13.8	5,671,115	14.8
維持補修費	242,454	0.6	271,609	0.7	330,328	0.9	365,426	1.0
扶助費	6,057,622	16.0	6,144,196	16.8	6,073,801	15.8	6,363,887	16.6
補助費等	5,962,265	15.7	5,902,290	16.2	6,140,254	16.0	6,711,955	17.5
2.投資的経費	9,096,841	24.0	7,030,325	19.2	8,656,655	22.5	7,178,589	18.7
普通建設事業費	9,096,659	24.0	7,030,202	19.2	8,656,540	22.5	7,123,064	18.6
災害復旧費	182	0.0	123	0.0	115	0.0	55,525	0.1
3.その他の経費	6,769,646	17.8	7,312,583	20.0	7,362,942	19.2	7,462,302	19.5
公債費	2,906,431	7.6	2,955,395	8.1	2,884,798	7.5	2,894,457	7.5
積立金・投資・貸付金等	1,320,964	3.5	1,825,215	5.0	1,986,477	5.2	2,689,228	7.0
繰出金	2,542,251	6.7	2,531,973	6.9	2,491,667	6.5	1,878,617	4.9

資料：会計課

7. 公有財産

年度	土地 (㎡)	総数	建物		山林 (㎡)	有価証券 (千円)	基金 (千円)
			木造(㎡)	非木造(㎡)			
平成27年度	2,440,268	297,901	10,532	287,369	1,245,358	258,694	3,597,372
28	2,435,173	300,535	10,935	289,600	1,245,358	258,694	4,226,031
29	2,510,123	298,777	10,921	287,856	1,304,922	258,694	5,191,264
30	2,512,902	297,864	10,938	286,926	1,304,922	258,694	6,094,296
令和元年度	2,512,902	302,040	10,959	291,081	1,304,922	258,694	6,639,533

資料：管財課・会計課

※木造、非木造は延べ面積

8. 市債の状況・会計別現債額

単位：千円

区分	平成30年度末 現在高(A)	令和元年度 借入高(B)	令和元年度償還金			差引現在高 (A)+(B)-(C)
			元金(C)	利子	計	
総額	26,299,809	1,811,700	2,670,284	224,173	2,894,457	25,441,225
一般会計	26,299,809	1,811,700	2,670,284	224,173	2,894,457	25,441,225
特別会計小計	-	-	-	-	-	-
公共下水道事業 特別会計	-	-	-	-	-	-
農業集落排水事業 特別会計	-	-	-	-	-	-

資料：会計課

9. 目的別現債額

単位：千円

区分	平成30年度末 現在高(A)	令和元年度 借入高(B)	令和元年度償還金		計	差引現在高 (A)+(B)-(C)
			元金(C)	利子		
総額	26,299,809	1,811,700	2,670,284	224,173	2,894,457	25,441,225
総務債	9,782,274	41,000	1,120,657	79,468	1,200,125	8,702,617
民生債	341,283	0	25,404	2,250	27,654	315,879
衛生債	21,300	0	1,088	99	1,187	20,212
農林水産業債	579,797	50,200	52,347	3,942	56,289	577,650
土木債	10,871,989	886,200	992,666	93,047	1,085,713	10,765,523
公営住宅債	837,788	15,800	106,024	13,522	119,546	747,564
消防債	169,707	11,800	22,353	1,403	23,756	159,154
教育債	3,695,671	798,900	349,745	30,442	380,187	4,144,826
災害復旧債	0	7,800	0	0	0	7,800

資料：会計課

10. 市税決算額

単位：千円

区分	平成28年度		29		30		令和元年度	
	決算額	構成比 (%)	決算額	構成比 (%)	決算額	構成比 (%)	決算額	構成比 (%)
総額	16,092,210	100.0	16,124,010	100.0	16,425,136	100.0	16,735,715	100.0
市民税個人	5,482,434	34.1	5,541,473	34.4	5,577,233	34.0	5,593,621	33.4
市民税法人	1,866,763	11.6	1,733,436	10.7	2,049,464	12.4	2,212,530	13.2
固定資産税	7,225,437	44.9	7,320,502	45.4	7,274,043	44.3	7,354,807	43.9
軽自動車税	218,190	1.4	230,164	1.5	238,406	1.5	251,650	1.5
市たばこ税	780,287	4.8	757,532	4.7	751,432	4.6	775,181	4.6
特別土地保有税	1,584	0.0	1,939	0.0	2,450	0.0	4,668	0.0
都市計画税	507,936	3.1	528,093	3.2	520,935	3.1	529,531	3.2
入湯税	9,579	0.1	10,871	0.1	11,173	0.1	13,727	0.1

資料：会計課

11. 財政指標

単位：%

区分	平成28年度	29	30	令和元年度
經常収支比率	84.8	84.8	82.8	82.4
実質収支比率	8.3	8.3	10.6	10.9
公債費負担比率	12.2	12.2	12.4	12
実質公債費比率	10.2	10.2	10.2	9.9
将来負担比率	76.7	76.7	70.2	64.1

資料：財政課

12. 選挙投票状況

○ 衆議院議員選挙(小選挙区)

区分		平成21.8.30	24.12.16	26.12.14	29.10.22
選挙人名簿 登録者数(人)	総数	69,694(67)	70,381(58)	70,136(66)	71,767(53)
	男	35,710(29)	36,080(22)	35,921(31)	36,852(26)
	女	33,984(38)	34,301(36)	34,215(35)	34,915(27)
当日有権者数(人)	総数	69,472	70,145	70,103	71,701
	男	35,586	35,930	35,882	36,792
	女	33,886	34,215	34,221	34,909
投票者数(人)	総数	48,503	43,688	39,342	40,036
	男	25,072	22,853	20,870	20,943
	女	23,431	20,835	18,472	19,093
棄権者数(人)	総数	20,969	26,457	30,761	31,665
	男	10,514	13,077	15,012	15,849
	女	10,455	13,380	15,749	15,816
投票率(%)	総数	69.82	62.28	56.12	56.92
	男	70.45	63.60	58.16	54.69
	女	69.15	60.89	53.98	55.84

資料: 選挙管理委員会

※()は在外投票者数です。

○ 衆議院議員選挙(比例代表区)

区分		平成21.8.30	24.12.16	26.12.14	29.10.22
選挙人名簿 登録者数(人)	総数	69,694(67)	70,381(58)	70,136(66)	71,767(53)
	男	35,710(29)	36,080(22)	35,921(31)	36,852(26)
	女	33,984(38)	34,301(36)	34,215(35)	34,915(27)
当日有権者数(人)	総数	69,472	70,145	70,103	71,701
	男	35,586	35,930	35,882	36,792
	女	33,886	34,215	34,221	34,909
投票者数(人)	総数	48,501	43,687	39,339	40,033
	男	25,070	22,854	20,868	20,942
	女	23,431	20,833	18,471	19,091
棄権者数(人)	総数	20,971	26,458	30,764	31,668
	男	10,516	13,076	15,014	15,850
	女	10,455	13,382	15,750	15,818
投票率(%)	総数	69.81	62.28	56.12	55.83
	男	70.45	63.61	58.16	56.92
	女	69.15	60.89	53.98	54.69

資料: 選挙管理委員会

※()は在外投票者数です。

○ 参議院議員選挙(選挙区)

区分		平成21.10.5(補)	22.7.11	25.7.21	28.7.10	令和元.7.21
選挙人名簿 登録者数(人)	総数	69,791(67)	69,906(73)	70,712(66)	71,969(59)	72,061(56)
	男	35,778(28)	35,836(29)	36,221(29)	36,954(29)	37,081(25)
	女	34,013(39)	34,070(48)	34,491(37)	35,015(30)	34,980(31)
当日有権者数(人)	総数	69,651	69,651	70,073	71,926	71,336
	男	35,687	35,674	35,810	36,916	36,613
	女	33,964	33,977	34,263	35,010	34,723
投票者数(人)	総数	27,226	40,572	37,042	38,716	34,090
	男	14,565	21,160	19,591	20,489	18,038
	女	12,661	19,412	17,451	18,227	16,052
棄権者数(人)	総数	42,425	29,079	33,031	33,210	37,246
	男	21,122	14,514	16,219	16,427	18,575
	女	21,303	14,565	16,812	16,783	18,671
投票率(%)	総数	39.09	58.25	52.86	53.83	47.79
	男	40.81	59.31	54.71	55.50	49.27
	女	37.28	57.13	50.93	52.06	46.23

資料：選挙管理委員会

※()は在外投票者数です。

○ 参議院議員選挙(比例代表区)

区分		平成21.10.5(補)	22.7.11	25.7.21	28.7.10	令和元.7.21
選挙人名簿 登録者数(人)	総数	68,719(56)	69,906(73)	70,712(66)	71,969(59)	72,061(56)
	男	35,181(26)	35,836(29)	36,221(29)	36,954(29)	37,081(25)
	女	33,538(30)	34,070(48)	34,491(37)	35,015(30)	34,980(31)
当日有権者数(人)	総数	68,438	69,651	70,073	71,926	71,336
	男	35,006	35,674	35,810	36,916	36,613
	女	33,432	33,977	34,263	35,010	34,723
投票者数(人)	総数	40,900	40,572	37,044	38,715	34,089
	男	21,295	21,161	19,592	20,488	18,037
	女	19,605	19,411	17,452	18,227	16,052
棄権者数(人)	総数	27,538	29,079	33,029	33,211	37,247
	男	13,711	14,513	16,218	16,428	18,576
	女	13,827	14,566	16,811	16,783	18,671
投票率(%)	総数	59.76	58.25	52.86	53.83	47.79
	男	60.83	59.32	54.71	55.50	49.26
	女	58.64	57.13	50.94	52.06	46.23

資料：選挙管理委員会

※()は在外投票者数です。

○ 静岡県知事選挙

区分		平成17.7.24	21.7.5	25.6.16	29.6.25
選挙人名簿 登録者数(人)	総数	67,329	69,683	70,341	71,831
	男	34,458	35,723	36,008	36,875
	女	32,871	33,960	34,333	34,956
当日有権者数(人)	総数	66,038	67,977	68,485	70,244
	男	33,638	34,674	34,915	35,905
	女	32,400	33,303	33,570	34,339
投票者数(人)	総数	37,160	26,012	39,164	30,330
	男	19,209	13,649	20,169	15,652
	女	17,951	12,363	18,995	14,678
棄権者数(人)	総数	26,212	40,026	28,813	39,914
	男	13,105	19,989	14,505	20,253
	女	13,107	20,037	14,308	19,661
投票率(%)	総数	58.64	39.39	57.61	43.18
	男	59.44	40.58	58.17	43.59
	女	57.80	38.16	57.04	43.18

資料：選挙管理委員会

※()は在外投票者数です。

○ 静岡県議会議員選挙

区分		平成15.4.13	19.4.8	23.4.10	27.4.12	31.4.7
選挙人名簿 登録者数(人)	総数	65,505	68,275	70,026	70,060	71,660
	男	33,487	34,927	35,873	35,848	36,779
	女	32,018	33,348	34,153	34,212	34,881
当日有権者数(人)	総数	63,979	66,684	68,557	68,605	69,885
	男	32,587	33,955	35,003	34,991	35,690
	女	31,392	32,729	33,554	33,614	34,195
投票者数(人)	総数	33,877	34,747	32,855	29,615	26,453
	男	17,092	17,667	17,190	15,647	13,957
	女	16,785	17,080	15,665	13,968	12,496
棄権者数(人)	総数	30,102	31,937	35,702	38,990	43,432
	男	15,495	16,288	17,813	19,344	21,733
	女	14,607	15,649	17,889	19,646	21,699
投票率(%)	総数	52.95	52.11	47.92	43.17	37.85
	男	52.45	52.03	49.11	44.72	39.11
	女	53.47	52.19	46.69	41.55	36.54

資料：選挙管理委員会

※()は在外投票者数です。

○ 御殿場市長選挙

区分		平成元.1.29	5.1.31	9.2.2	13.1.28	17.1.30
選挙人名簿 登録者数(人)	総数	54,378	57,729	61,387	63,711	66,857
	男	28,024	29,813	31,643	32,617	34,231
	女	26,354	27,916	29,744	31,094	32,626
当日有権者数(人)	総数	53,735	57,104	60,670	62,951	66,048
	男	27,600	29,421	31,205	32,145	33,745
	女	26,135	27,683	29,465	30,806	32,303
投票者数(人)	総数	41,644	44,640	29,756	37,633	42,619
	男	20,972	22,471	15,267	18,980	21,237
	女	20,672	22,169	14,489	18,653	21,382
棄権者数(人)	総数	12,091	12,464	30,914	25,318	23,429
	男	6,628	6,950	15,938	13,165	12,508
	女	5,463	5,514	14,976	12,153	10,921
投票率(%)	総数	77.5	78.17	49.05	59.78	64.53
	男	75.99	76.38	48.92	59.04	62.93
	女	79.1	80.08	49.17	60.55	66.19

区分		21.2.1	25.1.27	29.1.29	令和3.1.31
選挙人名簿 登録者数(人)	総数	69,645	70,496	72,105	71,402
	男	35,739	36,123	37,033	36,759
	女	33,906	34,373	35,072	34,643
当日有権者数(人)	総数	68,747	無投票	71,275	70,653
	男	35,186	-	36,544	36,296
	女	33,561	-	34,731	34,357
投票者数(人)	総数	41,285	-	40,340	34,389
	男	20,818	-	20,372	17,227
	女	20,467	-	19,968	17,162
棄権者数(人)	総数	27,462	-	30,935	36,264
	男	14,368	-	16,172	19,069
	女	13,094	-	14,763	17,195
投票率(%)	総数	60.05	-	56.60	48.67
	男	59.17	-	55.75	47.46
	女	60.98	-	57.49	49.95

資料：選挙管理委員会

○ 御殿場市議会議員選挙

区分		平成4.2.2	8.2.4	12.2.6	13.1.28(補)	16.2.1
選挙人名簿 登録者数(人)	総数	57,020	60,770	63,337	63,711	66,163
	男	29,470	31,369	32,490	32,617	33,871
	女	27,550	29,401	30,847	31,094	32,292
当日有権者数(人)	総数	56,381	60,129	62,445	62,951	65,403
	男	29,071	30,965	31,977	32,145	33,415
	女	27,310	29,164	30,468	30,806	31,988
投票者数(人)	総数	43,329	45,401	43,616	37,614	44,728
	男	21,817	22,723	21,935	18,968	22,299
	女	21,512	22,678	21,681	18,646	22,429
棄権者数(人)	総数	13,052	14,728	18,829	25,337	20,675
	男	7,254	8,242	10,042	13,177	11,116
	女	5,798	6,486	8,787	12,160	9,559
投票率(%)	総数	76.85	75.51	69.85	59.75	68.39
	男	75.05	73.38	68.60	59.01	66.73
	女	78.77	77.76	71.16	60.53	70.12

区分		20.1.27	24.1.29	28.1.31	令2.2.2
選挙人名簿 登録者数(人)	総数	68,959	70,316	70,215	71,457
	男	35,278	36,046	36,016	36,788
	女	33,681	34,270	34,199	34,669
当日有権者数(人)	総数	68,126	69,486	無投票	70,827
	男	34,805	35,574	-	36,397
	女	33,321	33,912	-	34,430
投票者数(人)	総数	42,224	42,444	-	36,428
	男	21,130	21,516	-	18,595
	女	21,094	20,928	-	17,833
棄権者数(人)	総数	25,902	27,042	-	34,399
	男	13,675	14,058	-	17,802
	女	12,227	12,984	-	16,597
投票率(%)	総数	61.98	61.08	-	51.43
	男	60.71	60.48	-	51.09
	女	63.31	61.71	-	51.79

資料：選挙管理委員会

13. 投票区別登録者数

単位：人

投票所	総数	男	女
平成12.9.2現在	63,410	32,492	30,918
13.9.2	64,244	32,852	31,392
14.9.2	65,131	33,263	31,868
15.9.2	65,737	33,626	32,111
16.9.2	66,515	34,041	32,474
17.9.2	67,173	34,338	32,835
18.9.2	67,773	34,660	33,113
19.9.2	68,688	35,127	33,561
20.9.2	69,164	33,398	33,766
21.9.2	69,668	35,709	33,959
22.9.2	69,872	35,755	34,117
23.9.2	70,093	35,929	34,164
24.9.2	70,326	36,045	34,281
25.9.2	70,075	35,850	34,225
26.9.2	70,062	35,868	34,194
27.9.2	69,994	35,830	34,164
28.9.2	71,981	36,988	34,993
29.9.1	71,816	36,867	34,949
30.9.3	71,640	36,749	34,891
令和元.9.2	71,428	36,723	34,705
2.9.1	71,013	36,522	34,491
第1投票区 御殿場地区コミュニティ供用施設	3,679	1,793	1,886
第2投票区 二の岡地区コミュニティ供用施設	4,541	2,318	2,223
第3投票区 県立御殿場南高等学校鍾駿会館	4,458	2,249	2,209
第4投票区 新橋地区コミュニティ供用施設	2,554	1,329	1,225
第5投票区 御殿場市役所	4,007	2,032	1,975
第6投票区 東田中区中央公民館	3,834	1,924	1,910
第7投票区 御殿場愛郷報徳会館	4,306	2,141	2,165
第8投票区 電報徳会館	2,584	1,352	1,232
第9投票区 富士岡振興会館	3,428	1,704	1,724
第10投票区 大坂地区コミュニティ供用施設	3,023	1,750	1,273
第11投票区 町屋区中央公民館	5,231	2,627	2,604
第12投票区 国立駿河療養所(福祉棟面会室)	57	29	28
第13投票区 原里愛郷会館	4,955	2,473	2,482
第14投票区 森之腰中央公民館	3,976	1,987	1,989
第15投票区 川島田地区コミュニティ供用施設	3,784	1,952	1,832
第16投票区 板妻区公民館	3,028	1,854	1,174
第17投票区 玉穂報徳会館	2,900	1,429	1,471
第18投票区 茱萸沢下区公民館	1,493	752	741
第19投票区 茱萸沢上地区コミュニティ供用施設	1,355	687	668
第20投票区 中畑西地区コミュニティ供用施設	2,371	1,483	888
第21投票区 印野振興会館	1,596	787	809
第22投票区 高根団体会館	3,070	1,518	1,552
第23投票区 上小林区公民館	783	352	431

資料：選挙管理委員会

14. 歴代議長・副議長

○議長

歴代	氏名	就任年月日	退任年月日	歴代	氏名	就任年月日	退任年月日
初代	根上 元恵	S30.2.11	S30.7.27	41代	永井 今朝吉	H5.2.17	H6.2.16
2代	勝亦 佐四男	S30.7.27	S30.10.6	42代	勝又 孝志	H6.2.16	H7.2.15
3代	佐藤 武夫	S30.10.6	S31.2.10	43代	芹沢 敏弘	H7.2.15	H8.2.10
4代	杉山 兼良	S31.2.11	S32.2.10	44代	渡辺 巖	H8.2.16	H9.2.18
5代	高村 嘉幸	S32.2.10	S33.2.10	45代	斎藤 寛一	H9.2.18	H10.2.18
6代	斉藤 昌雄	S33.2.10	S34.2.10	46代	芹沢 眞義	H10.2.18	H11.2.19
7代	高村 嘉幸	S34.2.10	S35.2.10	47代	杉村 愛雄	H11.2.19	H12.2.10
8代	高村 嘉幸	S35.2.17	S36.2.10	48代	本崎 肇	H12.2.17	H13.2.15
9代	高村 嘉幸	S36.2.10	S37.2.10	49代	小宮山 武久	H13.2.15	H14.2.14
10代	勝又 喜六	S37.2.10	S38.2.12	50代	宇野 茂夫	H14.2.14	H14.7.17
11代	岡田 弘	S38.2.12	S39.2.13	51代	渡辺 巖	H14.7.17	H15.2.14
12代	勝又 喜六	S39.2.13	S40.2.16	52代	横山 竹利	H15.2.14	H16.2.10
13代	伊倉 重生	S40.2.16	S41.2.11	53代	鈴木 文一	H16.2.18	H17.2.16
14代	斉藤 元治	S41.2.11	S42.3.13	54代	黒澤 佳壽子	H17.2.16	H18.2.15
15代	前島 正雄	S42.3.13	S43.2.10	55代	勝間田 通夫	H18.2.15	H19.2.15
16代	大胡田 実	S43.2.14	S44.3.14	56代	滝口 俊春	H19.2.15	H20.2.10
17代	杉山 恒次郎	S44.3.14	S45.2.25	57代	大橋 由来夫	H20.2.15	H21.8.18
18代	杉山 恒次郎	S45.2.25	S46.2.24	58代	滝口 達也	H21.8.18	H22.2.15
19代	前島 正雄	S46.2.25	S47.2.10	59代	滝口 達也	H22.2.15	H23.2.15
20代	大胡田 実	S47.2.15	S48.2.15	60代	勝又 嶋夫	H23.2.15	H24.2.10
21代	根上 柏実	S48.2.15	S49.2.15	61代	勝亦 功	H24.2.15	H25.2.15
22代	佐藤 数春	S49.2.15	S50.2.18	62代	稲葉 元也	H25.2.15	H26.2.14
23代	瀬戸 仁平	S50.2.18	S51.2.10	63代	山崎 春俊	H26.2.14	H27.2.13
24代	勝間田 馨	S51.2.13	S52.2.15	64代	芹沢 修治	H27.2.13	H28.2.10
25代	後藤 義行	S52.2.15	S53.2.16	65代	高橋 利典	H28.2.15	H29.2.15
26代	芹沢 昌雄	S53.2.16	S54.2.16	66代	勝間田 博文	H29.2.15	H30.2.15
27代	芹沢 昌雄	S54.2.16	S55.2.10	67代	勝間田 幹也	H30.2.15	H31.2.15
28代	後藤 義行	S55.2.15	S56.2.13	68代	田代 耕一	H31.2.15	R2.2.10
29代	長田 清	S56.2.13	S57.2.16	69代	神野 義孝	R2.2.14	R3.2.15
30代	勝又 佳雄	S57.2.16	S58.2.15	70代	高橋 靖銘	R3.2.15	
31代	林 一三	S58.2.15	S59.2.10				
32代	内海 為策	S59.2.15	S60.2.15				
33代	長田 基久	S60.2.15	S61.2.14				
34代	高橋 宏二	S61.2.14	S62.2.13				
35代	高橋 宏二	S62.2.13	S63.2.10				
36代	辻本 武雄	S63.2.16	H元.2.21				
37代	野木 修司	H元.2.21	H2.3.2				
38代	小林 清次	H2.3.2	H3.2.19				
39代	勝間田 昭男	H3.2.19	H4.2.10				
40代	西田 英男	H4.2.14	H5.2.17				

資料：議事課

○副議長

歴代	氏名	就任年月日	退任年月日	歴代	氏名	就任年月日	退任年月日
初代	勝亦 佐四男	S30.2.11	S30.7.27	41代	島津 経義	H5.2.17	H6.2.16
2代	佐藤 武夫	S30.7.27	S30.10.6	42代	岩瀬 実	H6.2.16	H7.2.15
3代	池田 晋	S30.10.6	S31.2.10	43代	斎藤 寛一	H7.2.15	H8.2.10
4代	伊倉 健治	S31.2.11	S32.2.10	44代	宇野 茂夫	H8.2.16	H9.2.18
5代	江藤 誠之	S32.2.10	S33.2.10	45代	小宮山 武久	H9.2.18	H10.2.18
6代	芹沢 与逸	S33.2.10	S34.2.10	46代	塚本 正實	H10.2.18	H11.2.19
7代	池田 晋	S34.2.10	S35.2.10	47代	横山 竹利	H11.2.19	H12.2.10
8代	佐藤 平義	S35.2.17	S36.2.10	48代	山本 逸朗	H12.2.17	H13.2.15
9代	佐藤 平義	S36.2.10	S37.2.10	49代	長谷川 登	H13.2.15	H14.2.14
10代	渡辺 常治郎	S37.2.10	S38.2.12	50代	長田 孝徳	H14.2.14	H15.2.14
11代	勝又 吉一	S38.2.12	S39.2.13	51代	鈴木 文一	H15.2.14	H16.2.10
12代	小沢 喜代作	S39.2.13	S40.2.16	52代	滝口 俊春	H16.2.18	H17.2.16
13代	芹沢 真逸	S40.2.16	S41.2.11	53代	大橋 由来夫	H17.2.16	H18.2.15
14代	芹沢 悦郎	S41.2.11	S42.3.13	54代	佐々木 大助	H18.2.15	H19.2.15
15代	今坂 勝利	S42.3.13	S43.2.10	55代	滝口 達也	H19.2.15	H20.2.10
16代	長田 辰雄	S43.2.14	S44.3.14	56代	田代 幸雄	H20.2.15	H21.2.13
17代	樽林 武夫	S44.3.14	S45.2.25	57代	石田 英司	H21.2.13	H22.2.15
18代	長田 辰雄	S45.2.25	S46.2.24	58代	勝又 嶋夫	H22.2.15	H23.2.15
19代	鈴木 喜蔵	S46.2.25	S47.2.10	59代	勝亦 功	H23.2.15	H24.2.10
20代	根上 柏実	S47.2.15	S48.2.15	60代	鎌野 政之	H24.2.15	H25.2.15
21代	瀬戸 仁平	S48.2.15	S49.2.15	61代	菱川 順子	H25.2.15	H26.2.14
22代	田代 芳国	S49.2.15	S50.2.18	62代	芹沢 修治	H26.2.14	H27.2.13
23代	芹沢 昌雄	S50.2.18	S51.2.13	63代	杉山 章夫	H27.2.13	H28.2.10
24代	勝又 佳雄	S51.2.13	S52.2.15	64代	勝間田 博文	H28.2.15	H29.2.15
25代	林 一三	S52.2.15	S53.2.16	65代	大窪 民主	H29.2.15	H30.2.15
26代	岩橋 守彦	S53.2.16	S54.2.16	66代	田代 耕一	H30.2.15	H31.2.15
27代	岩橋 守彦	S54.2.16	S55.2.10	67代	平松 忠司	H31.2.15	R2.2.10
28代	土屋 正夫	S55.2.15	S56.2.13	68代	土屋 光行	R2.2.14	R3.2.15
29代	湯山 五策	S56.2.13	S57.2.16	69代	菅沼 芳徳	R3.2.15	
30代	内海 為策	S57.2.16	S58.2.15				
31代	高橋 宏二	S58.2.15	S59.2.10				
32代	勝間田 昭男	S59.2.15	S60.2.15				
33代	西田 英男	S60.2.15	S61.2.14				
34代	小林 清次	S61.2.14	S62.2.13				
35代	関野 天洋	S62.2.13	S63.2.10				
36代	永井 今朝吉	S63.2.16	H元.2.21				
37代	小野 健吾	H元.2.21	H2.3.2				
38代	三井 泉	H2.3.2	H3.2.19				
39代	渡辺 清輝	H3.2.19	H4.2.10				
40代	望月 八十児	H4.2.14	H5.2.17				

資料：議事課

15. 歴代市長

歴代	氏名	就任	退任
初代	勝又 春一	S30.3.8	S34.3.7
2代	勝又 春一	S34.3.8	S38.3.7
3代	勝又 春一	S38.3.8	S39.12.24
4代	勝又 藤男	S40.2.7	S44.2.6
5代	鈴木 勝巳	S44.2.7	S48.2.6
6代	鈴木 勝巳	S48.2.7	S52.2.6
7代	鈴木 勝巳	S52.2.7	S56.2.6
8代	大庭 健三	S56.2.7	S60.2.6
9代	大庭 健三	S60.2.7	H元.2.6
10代	大庭 健三	H元.2.7	H5.2.6
11代	内海 重忠	H5.2.7	H9.2.6
12代	内海 重忠	H9.2.7	H13.2.6
13代	長田 開蔵	H13.2.7	H17.2.6
14代	長田 開蔵	H17.2.7	H21.2.6
15代	若林 洋平	H21.2.7	H25.2.6
16代	若林 洋平	H25.2.7	H29.2.6
17代	若林 洋平	H29.2.7	R3.2.6
18代	若林 洋平	R3.2.7	

資料：秘書課

16. 歴代副市長

歴代	氏名	就任	退任
初代	根上 元恵	S30.7.28	S34.7.27
2代	根上 元恵	S34.7.28	S38.7.27
3代	根上 元恵	S38.7.28	S40.1.27
4代	木村 賢	S40.4.1	S44.3.31
5代	子上 孝吉	S44.4.30	S48.4.29
6代	子上 孝吉	S48.4.30	S52.3.31
7代	西沢 鉄太郎	S52.12.16	S56.2.28
8代	勝又 保	S57.3.30	S61.3.29
9代	勝又 保	S61.3.30	H2.3.29
10代	山口 俊雄	H2.3.30	H6.3.29
11代	林 正光	H6.6.15	H10.6.14
12代	林 正光	H10.6.15	H13.2.6
13代	斉藤 武男	H13.4.1	H16.3.31
14代	鈴木 秀一	H16.4.1	H20.3.31
15代	渡辺 勝	H18.4.1	H21.2.6
16代	鈴木 秀一	H20.4.1	H21.2.6
17代	内山 知三	H21.4.1	H23.3.31
18代	勝亦 福太郎	H22.4.1	H26.3.31
19代	瀧口 達也	H24.4.1	H28.3.31
20代	勝亦 福太郎	H26.4.1	H28.3.31
21代	瀧口 達也	H28.4.1	R2.3.31
22代	勝又 正美	H28.4.1	R2.3.31
23代	勝又 正美	R2.4.1	

資料：秘書課

※1 平成18年4月1日から2人助役制とし、呼称を「副市長」へと変更しました。

※2 平成19年4月1日から、自治法改正により「副市長」となりました。

17. 歴代収入役

歴代	氏名	就任	退任
初代	子上 孝吉	S30.3.19	S34.3.18
2代	子上 孝吉	S34.3.19	S38.3.18
3代	子上 孝吉	S38.3.19	S43.3.18
4代	子上 孝吉	S43.3.19	S44.4.29
5代	佐藤 武夫	S44.4.30	S48.4.29
6代	佐藤 武夫	S48.4.30	S52.4.29
7代	佐藤 武夫	S52.4.30	S55.11.21
8代	横山 喬	S56.7.20	S60.7.19
9代	横山 喬	S60.7.20	H元.7.19
10代	横山 喬	H元.7.20	H5.7.19
11代	横山 喬	H5.7.20	H7.6.15
12代	岩瀬 治彦	H7.6.17	H11.6.16
13代	岩瀬 治彦	H11.6.17	H13.2.6
14代	鈴木 秀一	H13.10.17	H16.3.31
15代	渡辺 勝	H16.4.1	H18.3.31

資料：会計課

※1 平成18年4月1日から2人助役制とし、「収入役」の呼称を廃止しました。

18. 歴代教育長

歴代	氏名	就任	退任
初代	勝又 秀丸	S30.3.13	S34.3.13
2代	勝又 秀丸	S34.3.14	S38.3.13
3代	勝又 秀丸	S38.3.14	S39.9.30
4代	土屋 一夫	S39.10.1	S43.9.30
5代	土屋 一夫	S43.10.1	S47.9.30
6代	土屋 隆	S47.10.1	S51.9.30
7代	土屋 隆	S51.10.1	S55.9.30
8代	芹澤 栄一	S55.10.1	S59.9.30
9代	芹澤 栄一	S59.10.1	S63.9.30
10代	鈴木 賢治	S63.10.1	H4.9.30
11代	鈴木 賢治	H4.10.1	H8.9.30
12代	吉川 桂二	H8.10.1	H12.9.30
13代	細谷 旭	H12.10.2	H16.9.30
14代	三井 米木	H16.10.1	H20.9.30
15代	三井 米木	H20.10.1	H24.9.30
16代	勝又 将雄	H24.10.1	H28.3.31
17代	勝又 将雄	H28.4.1	H31.3.31
18代	勝亦 重夫	H31.4.1	

資料：教育総務課

※1 13代教育長就任日は教育委員会承認日とする。(10月1日は日曜日により1日空白とする)

※2 16代教育長は平成28年3月31日をもって辞職し、平成28年4月1日に17代教育長(特別職)として新たに就任した。

19. 市議会の状況

区分		平成27年度	28	29	30	令和元年度
定例会	回数	4	4	4	4	4
	日数	27	27	23	24	24
臨時会	回数	1	2	3	2	3
	日数	1	2	3	2	3
付議件数	予算	25	27	23	28	29
	決算	12	12	27	12	12
	条例	45	47	12	27	29
	その他	56	50	25	33	75
議決件数		138	136	87	100	104
全員協議会	回数	6	10	6	4	7
	日数	6	10	6	4	7

資料：議事課

20. 御殿場市表彰の状況

年度	平成27年度	28	29	30	令和元年度
総数	12	18	9	9	11
自治功勞	2	4	1	0	1
教育功勞	1	1	2	2	3
産業経済功勞	0	1	1	0	1
社会福祉功勞	1	0	1	0	0
治安維持水火災防護功勞	1	0	0	1	0
納税貯蓄功勞	0	0	0	0	0
保健衛生功勞	0	1	0	0	0
生活環境功勞	0	0	0	0	1
篤行(私財寄与)	7	7	4	4	4
篤行(その他)	0	0	0	0	0
特別表彰	0	4	0	2	1

資料：秘書課

21. 自治会組織の状況

令和2年4月1日現在

区名	組数	班数
御殿場	43	29
深沢	11	11
東山	10	6
東田中	29	74
二の岡	37	39
鮎沢	6	19
新橋	12	101
湯沢	6	0
萩原	9	49
二枚橋	13	67
西田中	17	19
北久原	6	14
仁杉	6	0
栢ノ木	13	0
永原	4	17
竈	27	18
萩蕪	2	5
沼田	3	0
二子	0	6
中山上	6	0
中山下	26	0
風穴	4	0
中清水	9	1
駒門	12	0
大坂	41	0
町屋	23	6
高内	7	0
尾尻	6	0
神山	22	0
富士見原	20	0

区名	組数	班数
川島田	9	43
森之腰	7	54
杉名沢	8	1
神場	8	0
板妻	12	30
保土沢	22	10
永塚	6	12
北畑	12	13
大沢	6	15
矢崎	0	8
茱萸沢下	12	33
茱萸沢上	11	15
中畑東	30	0
中畑北	12	0
中畑南	27	6
中畑西	15	24
川柳	4	0
小木原	4	0
時之栖	18	0
印野	5	0
塚原	9	0
六日市場	4	0
美乃和	3	14
清後	0	5
山之尻	5	14
柴怒田	5	0
上小林	8	0
水土野	0	0
古沢	11	0

資料：市民協働課

22. 市職員数の推移

各年4月1日現在

区分	平成28年	29	30	31	令和2年
市長事務部局	518	524	526	518	520
議会事務部局	6	6	6	6	6
選挙管理委員会事務部局	3	3	3	3	3
監査委員事務部局	3	3	3	3	3
農業委員会事務部局	5	5	5	5	5
公営企業(水道)	21	21	20	30	30
教育委員会事務部局及び教育機関	100	101	101	101	99
合計	656	663	664	666	666

資料：人事課

23. 御殿場市・小山町広域行政組合 職員数の推移

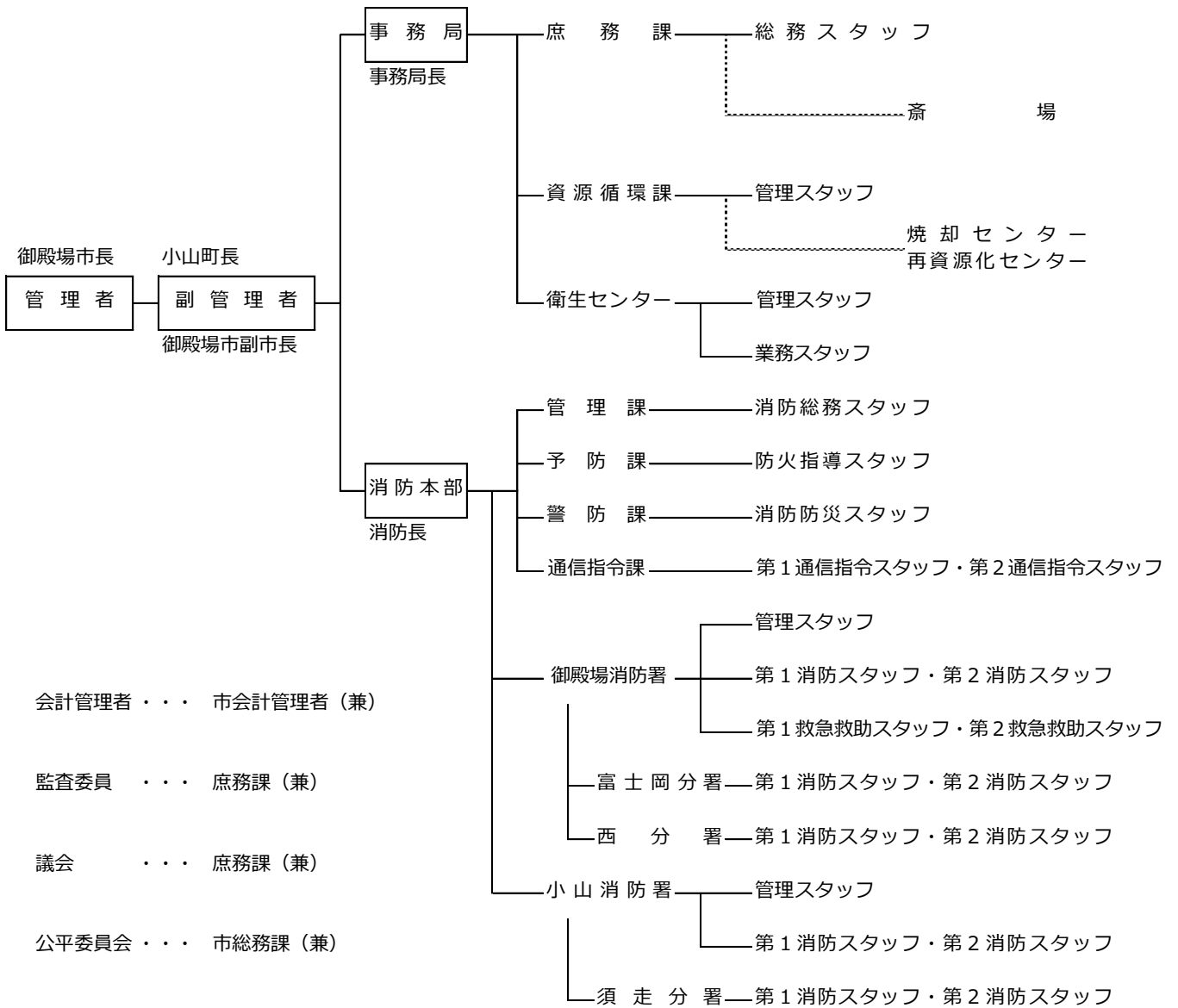
各年4月1日現在

区分	平成28年	29	30	31	令和2年
事務局	11	11	9	8	8
資源循環課	-	-	5	5	5
衛生センター	10	10	10	11	11
焼却センター	3	3	-	-	-
消防本部	33	33	36	36	40
御殿場消防署	48	47	45	47	48
小山消防署	27	27	27	27	27
富士岡分署	15	15	14	14	14
須走分署	15	15	14	14	14
西分署	15	15	14	14	14
合計	177	176	174	176	181

資料：御殿場市・小山町広域行政組合

令和2年度 御殿場市・小山町広域行政組合組織図

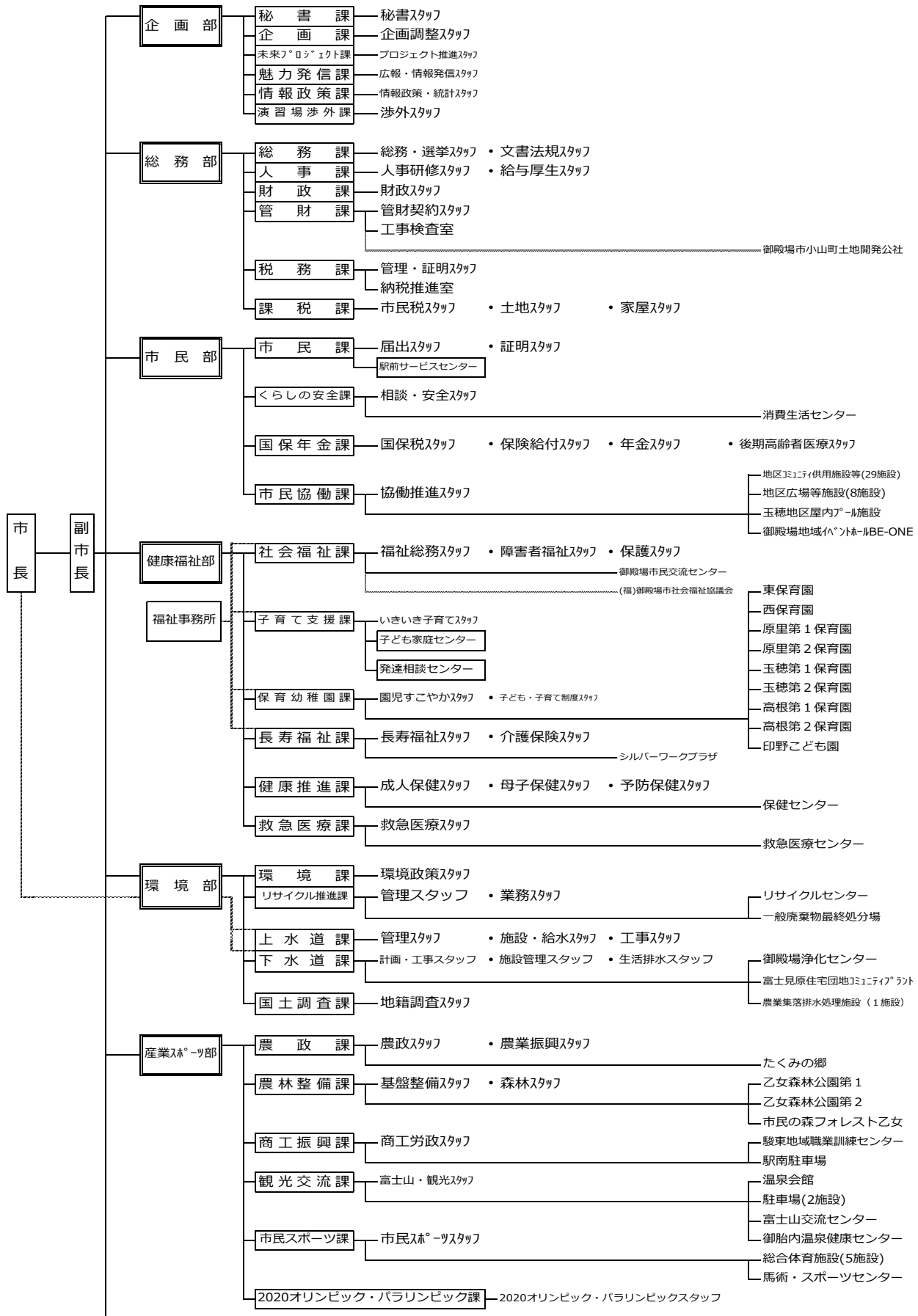
令和2年4月1日現在

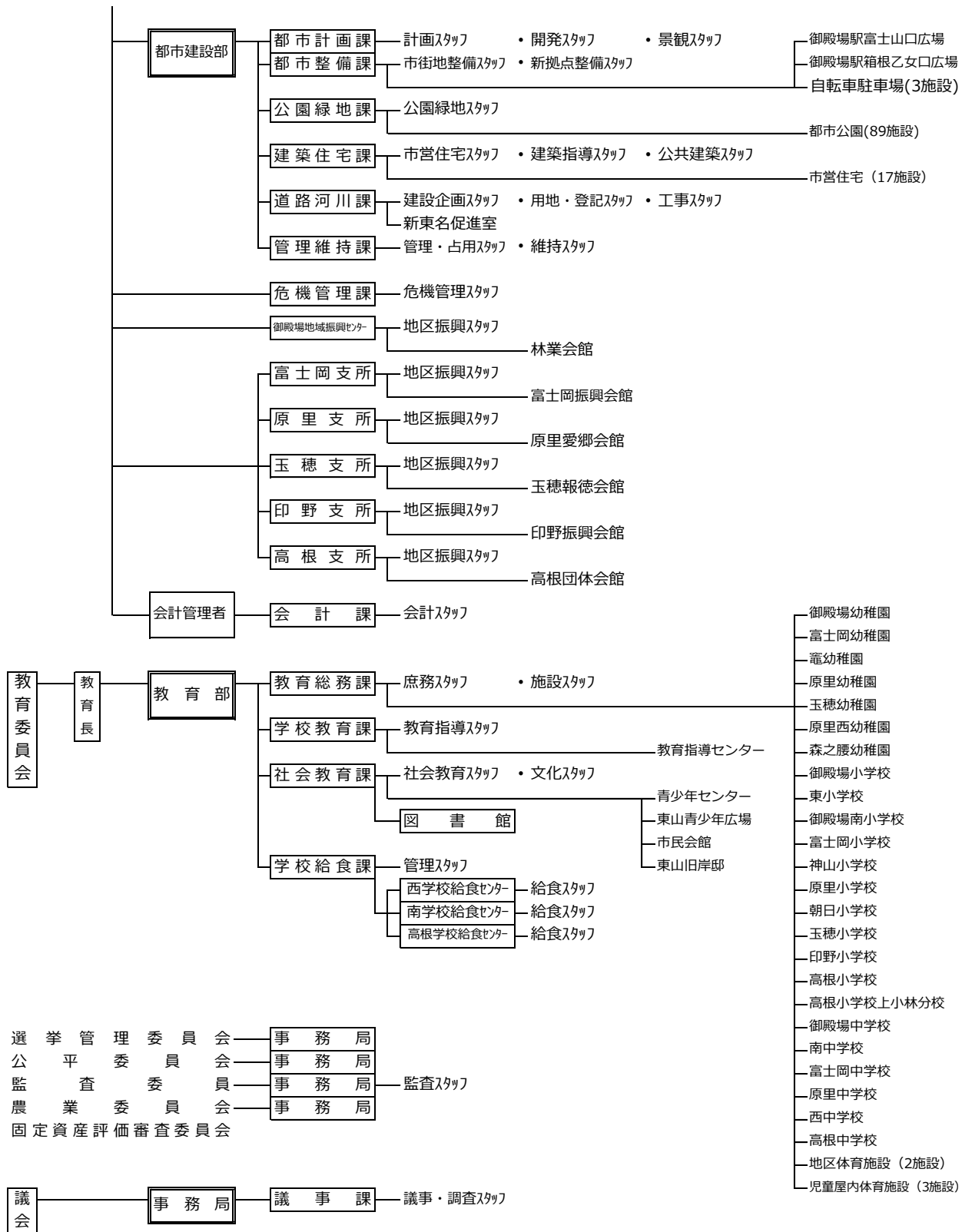


25. 御殿場市行政機構図

令和2年度 御殿場市行政機構図

令和2年4月1日現在





◎ 組織数の状況 (令和2年4月1日)

区	分	部	支所	課	スタッフ	課内室
市長事務部局		7	5	40	71	3
議会事務部局				1	1	
選挙管理委員会事務部局						
監査委員会事務部局					1	
農業委員会事務部局						
教育委員会事務部局及び教育機関	1			4	9	
公営企業				2	5	
合計		8	5	47	87	3